

**Technische und Betriebliche  
Bestimmungen zum Anschluss einer  
Liegenschaft an das Glasfasernetz der  
Liechtensteinischen Kraftwerke  
(TBB Glasfaser)**

**Liechtensteinische Kraftwerke**

**«LKW»**

**Im Alten Riet 17**

**9494 Schaan**

Datum: 30.06.2023

Version 2.0

ersetzt die Version 1.0 vom 13. Dezember 2019

## Inhaltsverzeichnis

<b>1.</b>	<b>Hauptteil .....</b>	<b>3</b>
<b>Anhang 1</b>	<b>Netzaufbau .....</b>	<b>8</b>
<b>Anhang 2</b>	<b>Leistungsbeschreibung .....</b>	<b>9</b>
<b>1</b>	<b>Netzanschluss – Standardversion .....</b>	<b>9</b>
1.1	Produktdefinition .....	9
1.1.1	Verantwortlichkeiten .....	9
1.1.2	Kostenübernahme und Entgelte .....	10
<b>2</b>	<b>Netzanschluss – Redundant .....</b>	<b>10</b>
2.1	Definition .....	10
2.1.1	Variante 1: Kernnetz .....	11
2.1.1.1	Beschreibung .....	11
2.1.1.2	Verantwortlichkeiten .....	11
2.1.1.3	Kostenübernahme und Entgelte .....	11
2.1.2	Variante 2: Angrenzende Anschlusszentrale .....	12
2.1.2.1	Beschreibung .....	12
2.1.2.2	Verantwortlichkeiten .....	12
2.1.2.3	Kostenübernahme und Entgelte .....	13
2.1.3	Variante 3: Alternative Makrozelle .....	13
2.1.3.1	Beschreibung .....	13
2.1.3.2	Verantwortlichkeiten .....	14
2.1.3.3	Kostenübernahme und Entgelte .....	14
<b>Anhang 3</b>	<b>Realisierung .....</b>	<b>15</b>
<b>1</b>	<b>Grundsätze .....</b>	<b>15</b>
<b>2</b>	<b>Einreichung Anschlussgesuch .....</b>	<b>15</b>
<b>3</b>	<b>Planung .....</b>	<b>15</b>
<b>4</b>	<b>Auftrag .....</b>	<b>15</b>
<b>5</b>	<b>Bauliche Massnahmen .....</b>	<b>17</b>
5.1	Allgemeines .....	17
5.2	Gebäudeeinführung .....	17
5.2.1	Einführungsrohr .....	17
5.2.2	Hanglagen .....	18
5.2.3	Fundamentplatte .....	19
<b>Anhang 4</b>	<b>Entgelte .....</b>	<b>20</b>
<b>Anhang 5</b>	<b>Tabellen, Abbildungen und Verzeichnisse .....</b>	<b>21</b>

# 1. Hauptteil

## 1. Präambel

- 1.1 Die Liechtensteinischen Kraftwerke (LKW) besitzen und unterhalten das landesweite Glasfasernetz als Vorleistung zur Erbringung von Telekommunikationsdiensten. Basierend auf den vorliegenden Technischen und Betrieblichen Bestimmungen (TBB) stellen die LKW als der Regulierung unterliegender Betreiber von Kommunikationsnetzen mit beträchtlicher Marktmacht auf Ersuchen von Liegenschaftseigentümern bzw. deren Beauftragten wie Architekten oder Bauführung, einen Anschluss ihrer Liegenschaft an das Glasfasernetz der LKW her.
- 1.2 Die LKW gewährleisten den Bau, den Betrieb, die Wartung sowie den Ausbau der Netzanschlüsse an zumutbaren festen Standorten.
- 1.3 Die Verpflichtung, Netzanschlüsse an zumutbaren festen Standorten herzustellen, ergibt sich insbesondere aus dem Kommunikationsgesetz (KomG)<sup>1</sup> und der Verordnung über elektronische Kommunikationsnetze und -dienste (VKND)<sup>2</sup>.

## 2. Rechte und Pflichten

- 2.1 Die Rechte und Pflichten der LKW und des Liegenschaftseigentümers werden nachfolgend in diesem Hauptteil und in den Anhängen festgelegt. Die Regelungen im Hauptteil haben bei widersprüchlichen Angaben Vorrang gegenüber den Angaben in den Anhängen.

## 3. Begriffe und Definitionen

- 3.1 Generell gelten für die Auslegung der in diesen TBB verwendeten Begriffe und Definitionen die Bestimmungen nach dem KomG, den dazugehörigen Verordnungen, dem technischen Glossar des Amtes für Kommunikation<sup>3</sup> und die in 0 aufgeführten.

## 4. Vertragsgegenstand

- 4.1 Die LKW errichten für die Liegenschaftseigentümer auf deren Ersuchen einen Anschluss ihrer Liegenschaft an das Glasfasernetz der LKW.
- 4.2 Sämtliche von den LKW für den Glasfaseranschluss verbauten Installationen, wie Rohre und Leitungen, verbleiben im Eigentum des Liegenschaftseigentümers, es sei denn, dass eine Durchleitungs-Dienstbarkeit gemäss Art. 53 und 58 Sachenrecht (SR<sup>4</sup>) zugunsten der LKW im Grundbuch eingetragen wird.
- 4.3 Die LKW erbringen alle Dienste soweit und solange dies nach geltendem Recht vorgeschrieben ist.

---

<sup>1</sup> <https://www.gesetze.li/konso/2006.91>

<sup>2</sup> <https://www.gesetze.li/konso/2007067000>

<sup>3</sup> <https://www.llv.li/files/ak/technisches-glossar-ak.pdf>

<sup>4</sup> <https://www.gesetze.li/konso/1923.004>

4.4 Die Zuständigkeit der LKW endet an den hausverkabelungsseitigen Steckverbindern des Hausanschlusskastens (auch als Building Entry Point, BEP bezeichnet), d.h. sie beinhaltet den Übergabepunkt des Netzanschlusses inklusive des BEP. Die Zuständigkeit der Liegenschaftseigentümers beginnt bei den hausverkabelungsseitigen Steckverbindern des BEP.

## 5. **Erschliessungs-, Zugangs-, Nutzungs- und Durchleitungsrechte**

5.1 Mit dem unterschriebenen Formular «Auftrag Glasfaser-Anschluss» (Anhang 3) räumt der Liegenschaftseigentümer den LKW unentgeltlich das Recht ein, das Gebäude an das Glasfasernetz der LKW anzuschliessen und zu diesem Zweck einen Netzanschluss zu betreiben, zu unterhalten, zu erneuern und fortbestehen zu lassen.

5.2 Der Liegenschaftseigentümer räumt den LKW zudem folgende Rechte ein:

(a) Zugangsrecht: Betretung der Anschlussliegenschaft durch Personal der LKW oder deren Beauftragten für alle Arbeiten an der Anschlussleitung (Bau-, Reparatur-, Wartungs-, Unterhalts- und Kontrollarbeiten) und des BEP nach entsprechender Ankündigung bzw. Terminvereinbarung.

(b) Nutzungsrecht: Die Berechtigung der LKW, den Netzanschluss zu betreiben.

(c) Durchleitungsrecht: Bei Bedarf für den Netzanschluss von Gebäuden auf benachbarten Liegenschaften ist eine Durchleitungs-Dienstbarkeit zugunsten der LKW im Grundbuch einzutragen. Eine bei Bedarf notwendige Dienstbarkeit ist vom Liegenschaftseigentümer zu veranlassen und entstehende Kosten und Aufwände auch von diesem zu übernehmen.

5.3 Der Liegenschaftseigentümer erteilt den LKW das Recht den Netzanschluss und dessen Bestandteile laufend der technischen Entwicklung und neuen Anforderungen anzupassen.

## 6. **Erkundigungs- und Sorgfaltspflichten**

6.1 Werden auf der Anschlussliegenschaft sonstige Bau- oder Grabarbeiten ausgeführt, weist der Liegenschaftseigentümer sämtliche Beteiligten auf den Bestand des Strom- und Kommunikationsnetzes hin. Der Liegenschaftseigentümer und die weiteren Beteiligten haben vorgängig die Werkleitungs- und Lagepläne bei den LKW einzuholen und bei Bedarf entsprechende Vorsichts- und Schutzmassnahmen (Sondierungen, etc.) zu treffen. Die LKW stellen dem Grundbesitzer, dessen Beauftragten (z.B. Baufirma) und weiteren Beteiligten auf Nachfrage die jeweiligen Pläne kostenlos zur Verfügung.

## 7. **Änderungen, Anpassungen, Verstärkungen Netzanschluss**

7.1 Falls der Liegenschaftseigentümer in seiner Liegenschaft Bau- oder Grabarbeiten ausführt bzw. ausführen lässt, welche eine Änderung, Entfernung oder Verlegung des Netzanschlusses bzw. von Bestandteilen davon zur Folge haben, so führen die LKW die Arbeiten am Netzanschluss innerhalb von sechs Monaten nach Eingang der schriftlichen Mitteilung aus. Arbeiten am Kabelnetz (insbesondere Entfernung BEP, Trennung von Kabel an Muffen) werden ausschliesslich von den LKW durchgeführt. Tiefbau- und

sonstige Abbrucharbeiten in Zusammenhang mit Verrohrungen (Abbau Verrohrung, Entfernung inhouse-Kabeltrassen, etc.) können nach Absprache von qualifiziertem Personal durchgeführt werden. Die Kosten gehen zu Lasten des Liegenschaftseigentümers, wobei die voraussichtlichen Kosten der Arbeiten am Kabelnetz von den LKW dem Liegenschaftseigentümer vorab zur Kenntnis zu bringen und diese vom Liegenschaftseigentümer zu genehmigen sind.

7.2 Ausgenommen davon sind Arbeiten zur ausschliesslichen Erschliessung von Nachbarliegenschaften. In diesem Fall tragen die LKW die Umlegungskosten. Sind die Verlegungen auf einen anderen Teil der Liegenschaft möglich, so hat der Eigentümer diese zu gestatten.

7.3 Sollte eine Verstärkung des Glasfaseranschlusses aufgrund vorliegender Bestellungen eines Diensteanbieters notwendig werden, gehen die diesbzgl. Aufwände (Nachsplessung, Aufschaltungen, Kabeltausch) zu Lasten der LKW.

## 8. Entgelte, Abrechnung und Zahlungen

8.1 Die Entgelte ergeben sich aus Anhang 4.

8.2 Die Entgelte enthalten die Mehrwertsteuer.

8.3 Zahlungen sind innerhalb von 30 Tagen fällig und vollständig auf ein in der Rechnung angegebenes Konto der LKW zu leisten. Die Zahlungsfrist beginnt ab dem Datum der Rechnungsstellung.

## 9. Rechnungseinwand, Verzug

9.1 Rechnungseinwände müssen vom Liegenschaftseigentümer geltend gemacht werden.

9.2 Die Beanstandung einer Rechnung ist nur schriftlich unter Auflistung der betroffenen Leistungen und Beträge innerhalb von 30 Tagen ab Rechnungsdatum möglich.

## 10. Haftung

10.1 Die LKW gewährleisten die Erbringung ihrer Leistungen nach dem anerkannten und üblichen Stand der Technik und unter Einhaltung aller anwendbaren Sicherheitsvorschriften für den ordnungsgemässen Betrieb des Telekommunikationsnetzes im Umfang der Netzkapazität, wobei sich die Haftung auf alle Leistungen bezieht, welche sich aus diesem Vertrag ergeben.

10.2 Vorbehaltlich anderer vertraglicher Abmachungen haften die LKW für absichtliche oder grobfahrlässige Vertragsverletzungen. Die Haftung für leichte Fahrlässigkeit ist wegbedungen.

10.3 Die LKW haften für das Verhalten ihrer Hilfspersonen (z.B. Arbeitnehmer, Subunternehmer) und Unterlieferanten nur im Falle grobfahrlässiger oder vorsätzlicher Handlungen der Hilfspersonen.

10.4 Die LKW gewährleisten die Störungsbeseitigung nach ihren technischen und betrieblichen Möglichkeiten. Der Störungsverursacher hat alle Kosten für die Fehlersuche oder Störungsbeseitigung zu tragen. Weitergehende Ansprüche sind ausgeschlossen.

- 10.5 Jede Haftung für Schäden gegenüber Dritten wird ausdrücklich ausgeschlossen.
- 10.6 Eine Haftung in Fällen von höherer Gewalt und für sonstige Ursachen, die von den Vertragspartnern nicht zu vertreten sind, ist in jedem Fall ausgeschlossen.
- 10.7 Die LKW haften im Falle von grober Fahrlässigkeit und Vorsatz bis zu einem Betrag von maximal zwei Millionen Schweizer Franken für reine Vermögensschäden und für sonstige Schäden pro Schadensfall; für Personen und Sachschäden zusammen pro Schadensfall und Kalenderjahr mit maximal 15 Millionen Schweizer Franken.

## 11. **Datenschutz**

- 11.1 Es gelten die datenschutzrechtlichen Bestimmungen des Landes Liechtenstein.

## 12. **Geheimhaltung**

- 12.1 Liegenschaftseigentümer und LKW verpflichten sich, über alle im Rahmen der gegenständlichen Geschäftstätigkeiten zur Kenntnis gelangten Vorgänge oder Angelegenheiten (Informationen, Tatsachen und Unterlagen), die weder offenkundig noch allgemein zugänglich sind, gleichgültig auf welchem Weg sie bekannt geworden sind, absolutes Stillschweigen zu bewahren und diese wie ein Geschäfts- oder Betriebsgeheimnis zu behandeln.

## 13. **Laufzeit, Anpassung und Kündigung**

- 13.1 Die Rechte und Pflichten beginnen mit dem Vertragsabschluss (vgl. Auftrag Glasfaser-Anschluss) und laufen auf unbestimmte Zeit.

## 14. **Gerichtsstand, anwendbares Recht und Normen**

- 14.1 Ausschliesslicher Gerichtsstand ist Vaduz.
- 14.2 Es kommt liechtensteinisches Recht zur Anwendung.

## 15. **Streitschlichtung**

- 15.1 Im Falle von Streitigkeiten aus dem gegenständlichen Vertragsverhältnis kann jede Partei die Regulierungsbehörde gemäss den Bestimmungen des KomG zur Streitschlichtung anrufen.

## 16. **Salvatorische Klausel**

- 16.1 Sollte eine Bestimmung dieses Vertrages unwirksam sein oder werden, so bleiben die übrigen Teile dieses Vertrags unberührt.

## 17. **Kontakt LKW**

- 17.1 Sämtliche Anfragen und Anliegen zum bestehenden Netzanschluss (Umbau, Verlegung, Entfernung, temporäre Ausserbetriebnahme) und geplanten Neuanschluss inkl. redundantem Netzanschluss (Entgelte, Vorleistungen, Termine) sind an den LKW-Bereich Netzprovider Kommunikation – Abteilung Administration

(a) E-Mail: [KOM-Auftrag@lkw.li](mailto:KOM-Auftrag@lkw.li) oder

(b) Tel.: 00423 236 0260

zu richten.

## 18. Anhänge

18.1 Die folgenden Anhänge sind integraler Bestandteil dieser Bestimmungen:

- 18.2 Anhang 1        Netzaufbau
- 18.3 Anhang 2        Leistungsbeschreibung
- 18.4 Anhang 3        Realisierung
- 18.5 Anhang 4        Entgelte
- 18.6 Anhang 5        Tabellen, Abbildungen und Verzeichnisse

KONSULTATION - AK

## Anhang 1 Netzaufbau

Die folgende Grafik stellt den Aufbau des Telekommunikationsnetzes der LKW dar.

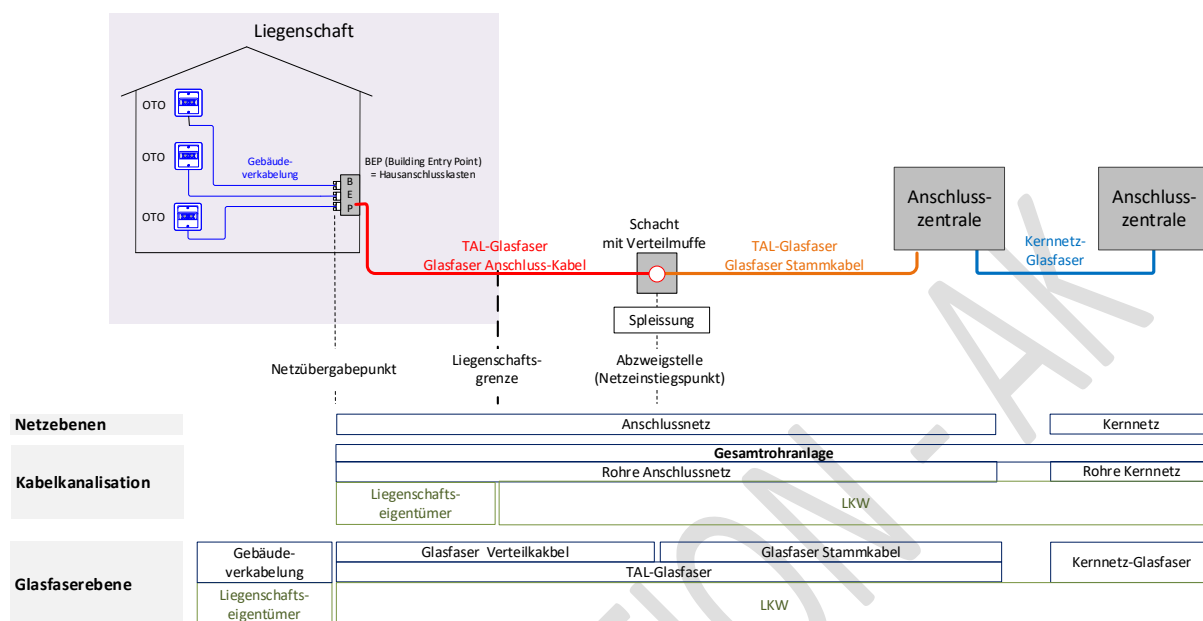


Abbildung 1 Aufbau des Telekommunikationsnetzes der LKW<sup>5</sup>

<sup>5</sup> Verantwortlichkeiten LKW und Liegenschaftseigentümer sind grün gekennzeichnet. Netzübergabepunkt ist ausgangsseitiger LWL-Stecker vom BEP; daher gehören die LWL-Stecker nicht zur Gebäudeverkabelung.



## Anhang 2 Leistungsbeschreibung

Dieser Anhang beinhaltet eine Beschreibung der Leistungen, welche von den LKW erbracht werden.

### 1 Netzanschluss – Standardversion

#### 1.1 Produktdefinition

Der Netzanschluss beinhaltet die Erstellung des Hausanschlusskastens (BEP) und die Verlegung der Anschlussleitung von der Abzweigstelle (Netzeinstiegspunkt) bis zum BEP.

Die LKW stimmen die Leitungsführung, Art und Ort der Gebäudeeinführung und den Standort des BEP mit dem Liegenschaftseigentümer ab.

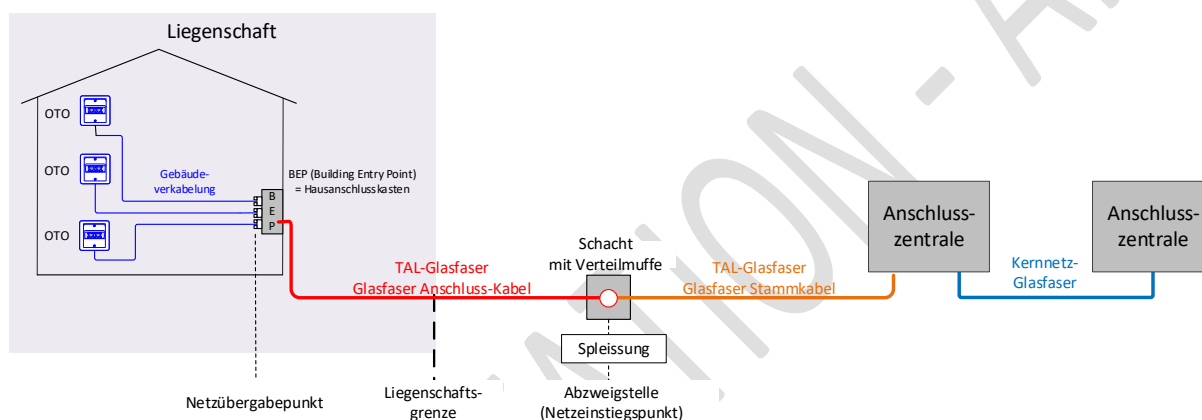


Abbildung 2 Netzanschluss – Standardversion: Schema

#### 1.1.1 Verantwortlichkeiten

LKW	Liegenschaftseigentümer
<ul style="list-style-type: none"> <li>▪ Erstellung und Unterhalt der baulichen Netzanlagen (Rohr- und Schachtanlagen) bis zur Liegenschaftsgrenze.</li> <li>▪ Erstellung und Unterhalt der optischen Anlagen (Glasfaser-Kabelnetz) bis zum BEP.</li> <li>▪ Erstellung und Unterhalt des Netzanschlusses bzw. BEP, gemäss Preisliste Anhang 4.</li> </ul>	<ul style="list-style-type: none"> <li>▪ Platz-Bereitstellung für BEP.</li> <li>▪ Herstellung der Gebäudeverkabelung vom BEP bis zur OTO Dose (Optical Termination Outlet) in der Nutzungseinheit.</li> <li>▪ Herstellung der Kabelwegverbindung vom Hauseintrittspunkt bis zum BEP (Verrohrungen, Kabeltrassen).</li> <li>▪ Unterhalt aller baulichen Anlagen, die in Zusammenhang mit der Liegenschaft stehen (z.B. Sickeranlage, Rohranlagen und Kabeltrassen vom Gebäudeeintrittspunkt bis zum BEP, bauliche Aufwendungen im Zusammenhang mit dem BEP).</li> <li>▪ Kosten für sämtliche Grab- und Bauaufwendungen (Rohranlage), die innerhalb der Liegenschaft für den Netzanschluss notwendig sind.</li> <li>▪ Handelt es sich um einen nicht zumutbaren festen Standort im Sinne des KomG: sämtliche Kosten für Grab- und Bauaufwendungen bis zur nächstgelegenen Abzweigstelle (Netzeinstiegspunkt) sowie Kosten für Kabelmehrlängen.</li> </ul>

Tabelle 1 Netzanschluss – Standardversion: Verantwortlichkeiten

### 1.1.2 Kostenübernahme und Entgelte

Die folgende Tabelle zeigt, wer welche Kosten und Aufwendungen zu tragen hat.

LKW	Liegenschaftseigentümer	Anbieter von Diensten der elektronischen Kommunikation (lt. Standardangebot <sup>6</sup> )
<ul style="list-style-type: none"> <li>▪ Freigraben von Einführungen in die Kabelverteilschächte.</li> <li>▪ Bauliche Massnahmen bis zur Liegenschaftsgrenze (Rohranlage und Kabelschächte).</li> <li>▪ Erstellung und Unterhalt der optischen Anlagen (Glasfaser-Kabelnetz) bis und inklusive BEP.</li> </ul>	<ul style="list-style-type: none"> <li>▪ Einmaliges Entgelt für Neuanschluss Glasfaser gemäss Anhang 4.</li> <li>▪ Bauliche Massnahmen innerhalb der Liegenschaft.</li> </ul> <p>Zusätzlich für Anschluss an nicht zumutbarem Standort:</p> <ul style="list-style-type: none"> <li>▪ Einmaliges Entgelt für Kabelmehrlängen (Länge von BEP bis Netz-Einstiegspunkt &gt;110 Meter) gemäss Anhang 4.</li> <li>▪ Sämtliche Kosten für Grab- und Bauaufwendungen bis zum nächstgelegenen Netzeinstiegspunkt.</li> </ul>	<ul style="list-style-type: none"> <li>▪ Monatliche(s) Entgelt(e) für TAL-Glasfaser, bei Erbringung von Diensten der elektronischen Kommunikation an den/die Nutzer in der Liegenschaft.</li> </ul>

Tabelle 2 Netzanschluss – Standardversion: Kostenübernahme und Entgelte

### Temporäre Ausserbetriebnahme und Wiedererstellung eines Netzanschlusses

Muss ein Netzanschluss demontiert werden z.B. aufgrund einer Haussanierung, -umbau, -abbruch gefolgt von Neubau und innerhalb von zwei Jahren wieder in Betrieb genommen, wird die Erstellung eines neuen Netzanschlusses zu einem tieferen Preis gemäss Preisliste Anhang 4 verrechnet.

## 2 Netzanschluss – Redundant

### 2.1 Definition

Ein zweiter (redundanter) Netzanschluss kann auf Wunsch des Liegenschaftseigentümers erstellt werden, wenn die technische Machbarkeit einer getrennten Leitungsführung zu einer anderen Anschlusszentrale gegeben ist und das vorgelagerte Netz einen getrennten Zweitweg ermöglicht. Der zweite BEP («BEP-Z») wird an einer anderen Gebäudestelle installiert.

Die Erstellung eines redundanten Netzanschlusses wird normalerweise mit dem Liegenschaftseigentümer unter Beizug des Nutzers und seines Diensteanbieters für Internet, Telefonie, Mietleitung usw. abgestimmt.

Die LKW stimmen die Leitungsführung, Art und Ort der Gebäudeeinführung und den Standort des zweiten BEP mit dem Liegenschaftseigentümer ab.

<sup>6</sup> Standardangebot für den Zugang zur passiven Infrastruktur des Kommunikationsnetzes der LKW, mit dem die LKW als der Regulierung unterliegender Betreiber von Kommunikationsnetzen mit beträchtlicher Marktmacht den Anbietern von Kommunikationsdiensten auf deren Ersuchen den Zugang zur Infrastruktur des Kommunikationsnetzes der LKW zur Verfügung stellen. Abrufbar unter <https://www.lkw.li/hilfe-und-service/downloads.html>.

Es bestehen drei Ausführungsvarianten, welche in der Folge beschrieben werden.

**2.1.1 Variante 1: Kernnetz**

**2.1.1.1 Beschreibung**

Ein redundanter Glasfaser-Netzanschluss kann durch Herstellung einer zum Netzanschluss-Erstweg getrennten Leitungsführung zu dem nächstgelegenen Kernnetz-Einstiegspunkt (z.B. Muffe, Verteiler) und Weiterführung zu einer anderen Anschlusszentrale realisiert werden.

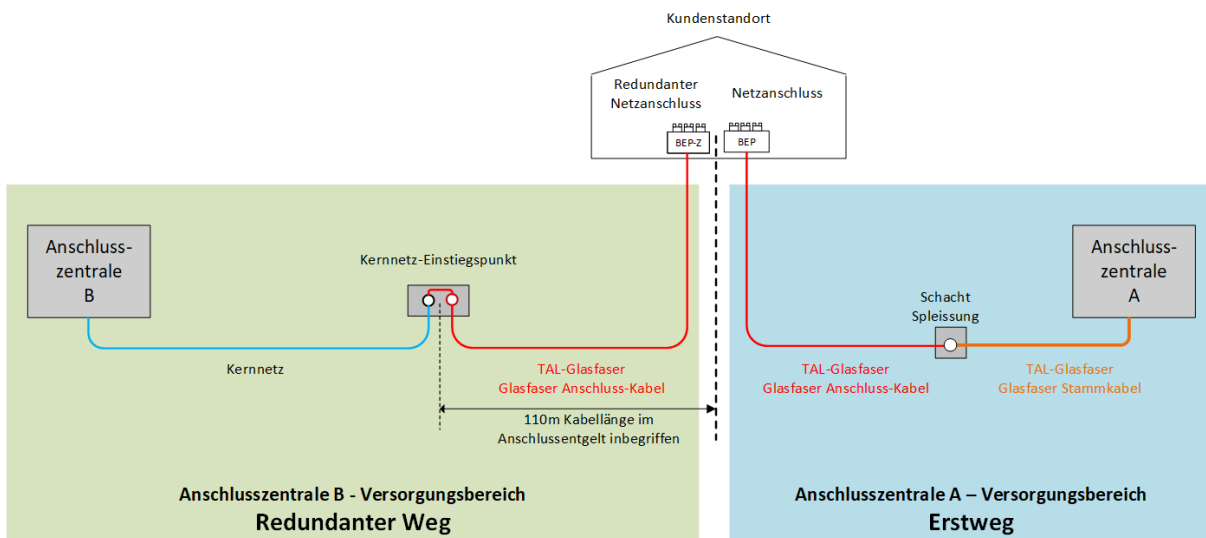


Abbildung 3 Redundanter Netzanschluss BEP-Z: Variante 1 – Kernnetz

**2.1.1.2 Verantwortlichkeiten**

LKW	Liegenschaftseigentümer
<ul style="list-style-type: none"> <li>▪ Unterhalt der baulichen Netzanlagen (Rohr- und Schachtanlagen) bis zur Liegenschaftsgrenze.</li> <li>▪ Erstellung und Unterhalt der optischen Anlagen (Glasfaser-Kabelnetz) bis zum BEP.</li> <li>▪ Erstellung und Unterhalt des Netzanschlusses bzw. BEP, gemäss Preisliste Anhang 4.</li> </ul>	<ul style="list-style-type: none"> <li>▪ Platz-Bereitstellung für BEP.</li> <li>▪ Herstellung der Gebäudeverkabelung abgehend vom BEP.</li> <li>▪ Kabelwegverbindung vom Hauseintrittspunkt bis zum BEP (Verrohrungen, Kabeltrassen).</li> <li>▪ Sämtliche Grab- und Bauaufwendungen (z.B. für Rohranlage) bis zum nächstgelegenen Kernnetz-Einstiegspunkt.</li> </ul>

Tabelle 3 Redundanter Netzanschluss: Variante 1 – Kernnetz: Verantwortlichkeiten

**2.1.1.3 Kostenübernahme und Entgelte**

Die folgende Tabelle zeigt, wer welche Kosten und Aufwendungen zu tragen hat.

LKW	Liegenschaftseigentümer	Anbieter von Diensten der elektronischen Kommunikation (lt. Standardangebot)
<ul style="list-style-type: none"> <li>▪ Freigraben von Einführungen in die Kabelverteilschächte.</li> <li>▪ Erstellung und Unterhalt der optischen Anlagen (Glasfaser-Kabelnetz) bis und inklusive BEP.</li> </ul>	<ul style="list-style-type: none"> <li>▪ Einmaliges Entgelt für Neuanschluss Glasfaser gemäss Anhang 4.</li> <li>▪ Einmaliges Entgelt für Kabelmehrlängen (Länge von redundantem BEP bis Kernnetz-Einstiegspunkt &gt;110 Meter) gemäss Anhang 4.</li> </ul>	<ul style="list-style-type: none"> <li>▪ Monatliches Entgelt für TAL-Glasfaser und monatliches, längenabhängiges Entgelt für Kernnetz-Glasfaser, bei Erbringung von Diensten der elektronischen Kommunikation an den/die Nutzer in der Liegenschaft.</li> </ul>

LKW	Liegenschaftseigentümer	Anbieter von Diensten der elektronischen Kommunikation (lt. Standardangebot)
	<ul style="list-style-type: none"> <li>Grab- und Bauaufwendungen bis zum nächstgelegenen Kernnetz-Einstiegspunkt.</li> </ul>	

Tabelle 4 Redundanter Netzanschluss: Variante 1 – Kernnetz: Kostenübernahme und Entgelte

## 2.1.2 Variante 2: Angrenzende Anschlusszentrale

### 2.1.2.1 Beschreibung

Bei Gebäuden im Grenzgebiet von zwei benachbarten Anschlusszentralen kann ein redundanter Netzanschluss durch die Herstellung einer vom Erstweg getrennten Leitungsverbindung zum Glasfaser-Netz der angrenzenden Anschlusszentrale realisiert werden.

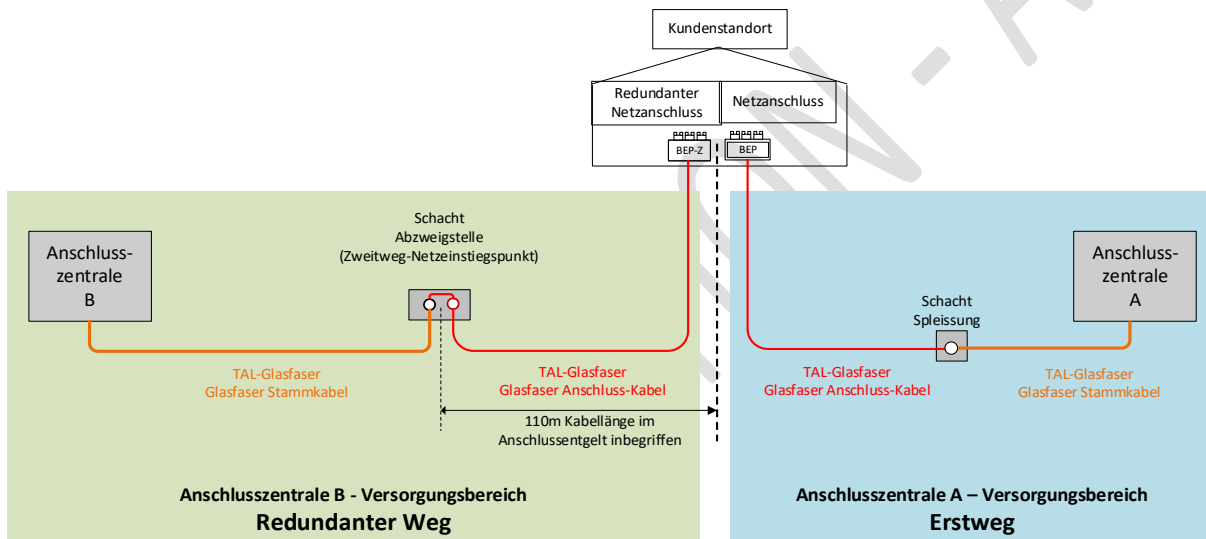


Abbildung 4 Redundanter Netzanschluss BEP-Z: Variante 2 – Angrenzende Anschlusszentrale

### 2.1.2.2 Verantwortlichkeiten

LKW	Liegenschaftseigentümer
<ul style="list-style-type: none"> <li>Unterhalt der baulichen Netzanlagen (Rohr- und Schachtanlagen) bis zur Liegenschaftsgrenze.</li> <li>Erstellung und Unterhalt der optischen Anlagen (Glasfaser-Kabelnetz) bis zum BEP.</li> <li>Erstellung und Unterhalt des Netzanschlusses bzw. BEP gemäss Preisliste Anhang 4.</li> </ul>	<ul style="list-style-type: none"> <li>Platz-Bereitstellung für BEP.</li> <li>Herstellung der Gebäudeverkabelung abgehend vom BEP.</li> <li>Kabelwegverbindung vom Hauseintrittspunkt bis zum BEP (Verrohrungen, Kabeltrassen).</li> <li>Sämtliche Grab- und Bauaufwendungen (z.B. für Rohranlage) bis zum Netzeinstiegspunkt des TAL-Glasfasernetzes von angrenzender Anschlusszentrale.</li> </ul>

Tabelle 5 Redundanter Netzanschluss: Variante 2 – Glasfaser-Netz der angrenzenden Anschlusszentrale: Verantwortlichkeiten

### 2.1.2.3 Kostenübernahme und Entgelte

Die folgende Tabelle zeigt, wer welche Kosten und Aufwendungen zu tragen hat.

LKW	Liegenschaftseigentümer	Anbieter von Diensten der elektronischen Kommunikation (lt. Standardangebot)
<ul style="list-style-type: none"> <li>Freigraben von Einführungen in die Kabelverteilschächte.</li> <li>Erstellung und Unterhalt der optischen Anlagen (Glasfaser-Kabelnetz) bis und inklusive BEP.</li> </ul>	<ul style="list-style-type: none"> <li>Einmaliges Entgelt für Neuanschluss Glasfaser gemäss Anhang 4.</li> <li>Einmaliges Entgelt für Kabelmehrlängen (Länge von redundantem BEP bis zum Netzeinstiegspunkt des TAL-Glasfasernetzes von angrenzender Anschlusszentrale &gt;110 Meter) gemäss Anhang 4.</li> <li>Grab- und Bauaufwendungen bis zum Netzeinstiegspunkt des TAL-Glasfaser-netzes von angrenzender Anschlusszentrale.</li> </ul>	<ul style="list-style-type: none"> <li>Monatliches Entgelt für TAL-Glasfaser, bei Erbringung von Diensten der elektronischen Kommunikation an den/die Nutzer in der Liegenschaft.</li> </ul>

Tabelle 6 Redundanter Netzanschluss: Variante 2 – Glasfaser-Netz der angrenzenden Anschlusszentrale: Kostenübernahme und Entgelte

### 2.1.3 Variante 3: Alternative Makrozelle

#### 2.1.3.1 Beschreibung

Ein redundanter Netzanschluss kann durch die Herstellung einer vom Erstweg getrennten Leitungsführung zu dem Netzeinstiegspunkt (Muffe) in einer anderen Makrozelle realisiert werden. Die TAL-Glasfaser von Erst- und redundantem Weg verlaufen auf getrennten Wegen bis zum ersten Schacht vor der Anschlusszentrale. Von der Anschlusszentrale können trassenredundante Wege zu anderen Anschlusszentralen realisiert werden.

Die Kabelführung von Erst- und redundantem Weg erfolgt somit bis zur Anschlusszentrale getrennt, jedoch nicht im Bereich der Einführung, der Hochführung und in den Räumlichkeiten der Anschlusszentrale.

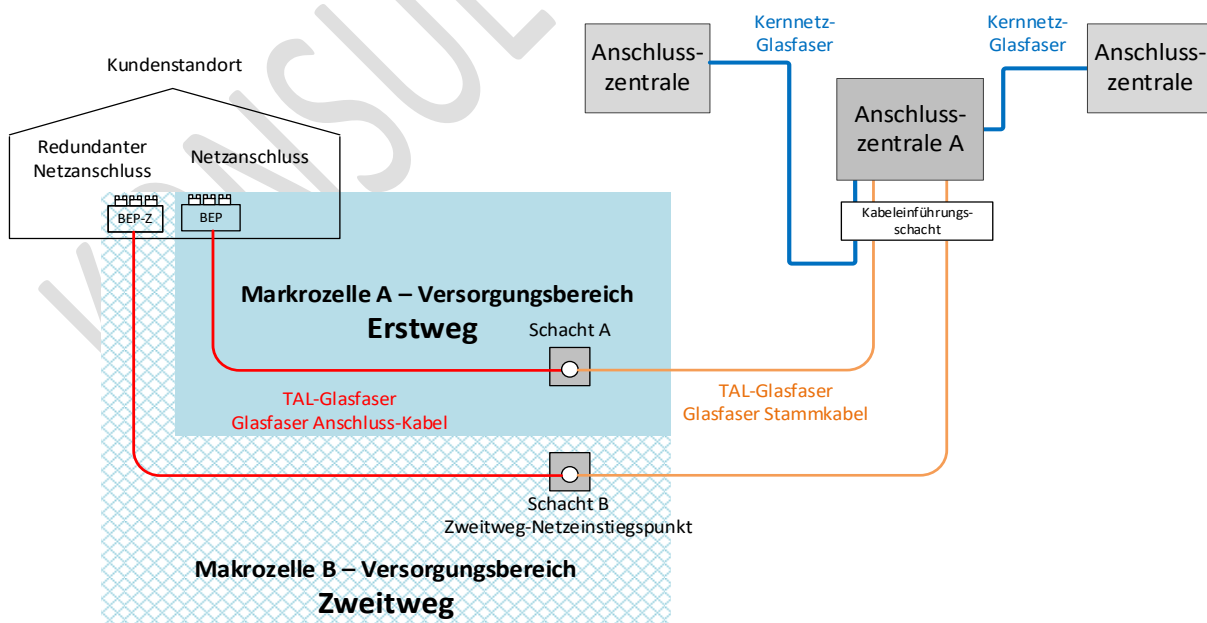


Abbildung 5 Redundanter Netzanschluss BEP-Z: Variante 3 – Alternative Makrozelle

### 2.1.3.2 Verantwortlichkeiten

LKW	Liegenschaftseigentümer
<ul style="list-style-type: none"> <li>▪ Unterhalt der baulichen Netzanlagen (Rohr- und Schachtanlagen) bis zur Liegenschaftsgrenze.</li> <li>▪ Erstellung und Unterhalt der optischen Anlagen (Glasfaser-Kabelnetz) bis zum BEP.</li> <li>▪ Erstellung und Unterhalt des Netzanschlusses bzw. BEP gemäss Preisliste Anhang 4.</li> </ul>	<ul style="list-style-type: none"> <li>▪ Platz-Bereitstellung für BEP.</li> <li>▪ Herstellung der Gebäudeverkabelung abgehend vom BEP.</li> <li>▪ Kabelwegverbindung vom Hauseintrittspunkt bis zum BEP (Verrohrungen, Kabeltrassen).</li> <li>▪ Sämtliche Grab- und Bauaufwendungen (z.B. für Rohranlage) bis zum Netzeinstiegspunkt des TAL-Glasfasernetzes von anderen Makrozelle.</li> </ul>

Tabelle 7 Redundanter Netzanschluss: Variante 3 – Alternative Makrozelle

### 2.1.3.3 Kostenübernahme und Entgelte

Die folgende Tabelle zeigt, wer welche Kosten und Aufwendungen zu tragen hat.

LKW	Liegenschaftseigentümer	Anbieter von Diensten der elektronischen Kommunikation (lt. Standardangebot)
<ul style="list-style-type: none"> <li>▪ Freigraben von Einführungen in die Kabelverteilschächte.</li> <li>▪ Erstellung und Unterhalt der optischen Anlagen (Glasfaser-Kabelnetz) bis und inklusive BEP.</li> </ul>	<ul style="list-style-type: none"> <li>▪ Einmaliges Entgelt für Neuanschluss Glasfaser gemäss Anhang 4.</li> <li>▪ Einmaliges Entgelt für Kabelmehrlängen (Länge von redundantem BEP bis Netzeinstiegspunkt &gt;110 Meter) gemäss Anhang 4.</li> <li>▪ Grab- und Bauaufwendungen bis zum Netzeinstiegspunkt des TAL-Glasfasernetzes von anderer Makrozelle.</li> </ul>	<ul style="list-style-type: none"> <li>▪ Monatliches Entgelt für TAL-Glasfaser, bei Erbringung von Diensten der elektronischen Kommunikation an den/die Nutzer in der Liegenschaft</li> </ul>

Tabelle 8 Redundanter Netzanschluss: Variante 3 – Alternative Makrozelle: Kostenübernahme und Entgelte

## Anhang 3 Realisierung

### 1 Grundsätze

Die Realisierung des Netzanschlusses erfolgt durch die Errichtung der Anschlussleitung, welche im BEP endet. Dazu wird ein Glasfaserkabel in die vom Liegenschaftseigentümer zu errichtende Rohranlage der Liegenschaft eingezogen.

Vorbehaltlich der Zugangsrechte, Baubewilligung und vom Liegenschaftseigentümer als Vorleistung auszuführenden baulichen Massnahmen, werden Netzanschlüsse im Regelfall innerhalb von 40 Arbeitstagen nach Auftragseingang oder auf den mit dem Kunden vereinbarten Termin erstellt. In Ausnahmefällen wie insbesondere bei nicht zumutbaren Standorten im Sinne des KomG oder bei witterungsbedingten Hindernissen werden individuell mit dem Liegenschaftseigentümer abgestimmte Herstellungstermine festgelegt.

### 2 Einreichung Anschlussgesuch

Das Anschlussgesuch ist zusammen mit dem Baugesuch bei der zuständigen Baubehörde (Amt für Hochbau und Raumplanung, AHR) einzureichen. Das Formular ist auf LKW-Homepage unter «Kundendienst/Downloads» erhältlich (<https://www.lkw.li/hilfe-und-service/downloads.html>).

Änderungen oder Erneuerungen des bestehenden Netzanschlusses infolge Umbaus einer Liegenschaft oder Bestellungen für redundante Anschlüsse sind an die LKW entweder telefonisch unter der Nummer 00423 236 0260 oder unter der E-Mail-Adresse [komauftrag@lkw.li](mailto:komauftrag@lkw.li) zu melden.

### 3 Planung

Mit den Angaben auf dem Anschlussgesuch werden von den LKW in Absprache mit dem Liegenschaftseigentümer die baulichen Massnahmen sowie die weiteren konkreten Modalitäten im Zusammenhang mit der Erstellung des Netzanschlusses (Lage bzw. Platzierung des BEP, Leitungsführung im Gebäude bis zum BEP, Art und Ort der Gebäudeeinführung, zeitliche Vorgaben und Termine, etc.) gemeinsam abgestimmt.

Die LKW dokumentieren die Abklärungen und informieren den Liegenschaftseigentümer über den konkreten Projektplan.

### 4 Auftrag

Nach erfolgter Planung wird das Formular «Auftrag Glasfaser-Anschluss» (**Fehler! Verweisquelle konnte nicht gefunden werden.**), das die LKW nach Erhalt des Anschlussgesuches erstellen, zur Unterschrift an den Liegenschaftseigentümer zugestellt. Nach Vorliegen der Unterschrift werden die detaillierten Planungs- und Projektunterlagen (Schema, Werk-, Spleisspläne inkl. Terminvorgaben) dem Montageteam zur Ausführung übergeben und zum vereinbarten Termin die Anschlussarbeiten durchgeführt.

## Auftrag Glasfaser-Anschluss

### 1) Liegenschaftseigentümer

Name / Firma   
 Adresse   
 PLZ / Ort

Kontaktperson   
 Telefon   
 Fax   
 E-Mail

### 2) Objektstandort

Strasse / Nr.:

PLZ/Ort

### 3) Bauvorhaben

- Neubau EFH  
 Neubau MFH Anzahl Wohneinheiten   
 Nachrüstung bestehende Liegenschaft  
 Neubau Gewerbe und Industrie

### 4) Bezugstermin

Gewünschter Aufschalttermin:

Der Auftrag Glasfaser-Anschluss basiert auf den Technischen Betrieblichen Bestimmungen (TBB) der LKW. Die gültigen AGBs und TBB sind auf unserer Homepage <https://www.lkw.li> unter Kundendienst, Downloads zu finden.

Ort / Datum / Unterschrift des Liegenschaftseigentümer

.....

Mit Ihrer Unterschrift bestätigen Sie die Richtigkeit der Angaben und anerkennen die oben aufgeführten rechtlichen Grundlagen der LKW sowie die daraus entstehenden Kosten.

Netzanschlussentgelt	Preise CHF
Glasfaser FTTB	
	7.7 % MwSt.
	Total inkl. MwSt.



## 5 Bauliche Massnahmen

### 5.1 Allgemeines

Das Kabelschutzrohr und die Gebäudeeinführung sind nach den Vorgaben dieses Kapitels zu verlegen und auszuführen. Werden das Kabelschutzrohr und die Gebäudeeinführung nicht nach diesen Vorgaben ausgeführt, wird der Anschluss so lange nicht hergestellt, bis die Realisierung nach den Vorgaben ausgeführt ist. Die Kosten dafür trägt der Liegenschaftseigentümer.

Die Gebäudeeinführung ist mit einem speziellen Einführungsrohr, welches durch die LKW bereitgestellt wird (siehe Kap. 5.2.1), zu erstellen.

Das Einführungsrohr ist durch den Liegenschaftseigentümer gas- und wasserdicht einzubauen. In speziellen Fällen, wie z.B. bei Hanglagen, ist zur Entwässerung des Kabelschutzrohres ein Sickerschacht zu erstellen (siehe Kap. 5.2.2). Für die Funktionstüchtigkeit der getroffenen baulichen Massnahmen ist der Liegenschaftseigentümer verantwortlich. Das Einmessen der verlegten Leitungen und die Erstellung der Lagepläne werden durch die LKW ausgeführt oder veranlasst und die dafür anfallenden Kosten von ihr getragen.

Des Weiteren ist der Liegenschaftseigentümer verantwortlich für die fachgerechte Verlegung von Kabelschutzrohren in Gebäudeteilen (z.B. zuführende Rohre in der Gebäudefassade). Es dürfen keine Rohre in und unter die Bodenfundamentplatte eingelegt werden, sondern sind gemäss Kap. 5.2.3 durch die Fundamentplatte zu führen.

## 5.2 Gebäudeeinführung

### 5.2.1 Einführungsrohr

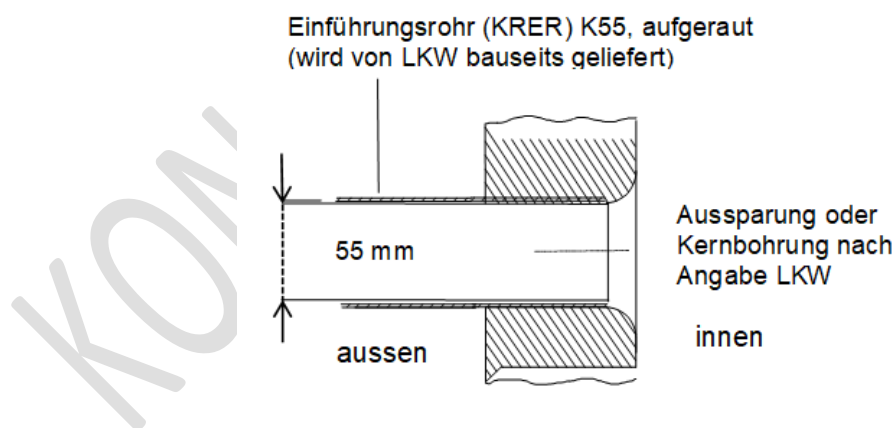
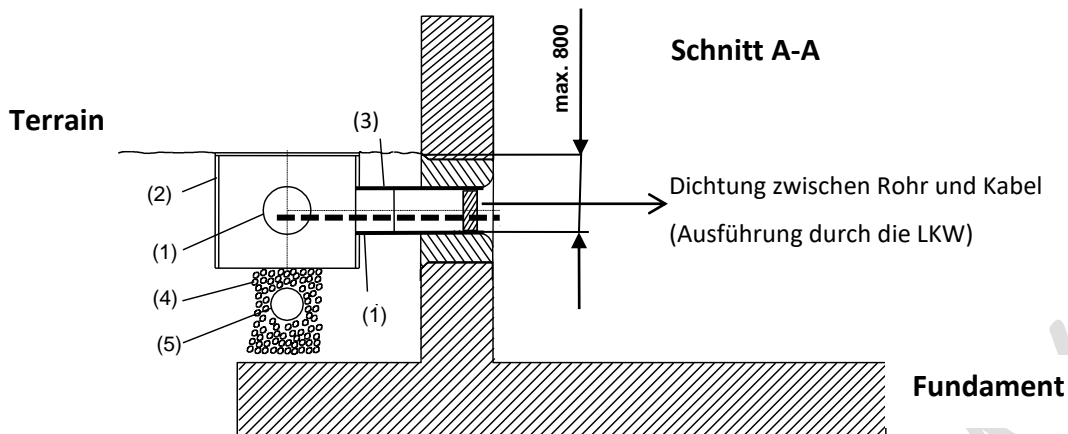


Abbildung 7 Einbau des Einführungsrohres

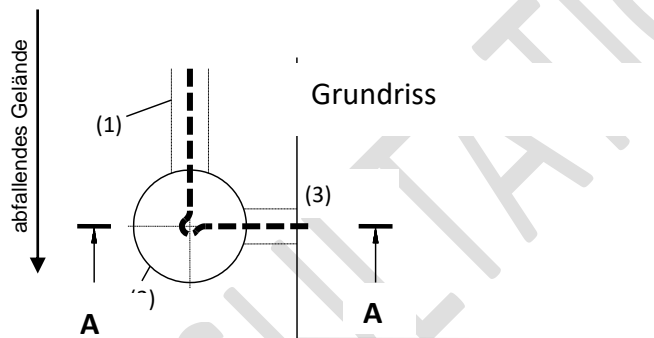
## 5.2.2 Hanglagen



Legende:

- (1) Kabelschutzrohr Zuleitung, Grösse nach Angabe LKW
- (2) Sickerschacht mit Deckel, Grösse nach Angabe LKW
- (3) Einführungsrohr (Lieferung durch LKW, Einbau durch Bauherrschaft)
- (4) Sickersteine
- (5) Sickerleitung

Abbildung 8 Gebäudeeinführung in Hanglagen (A)

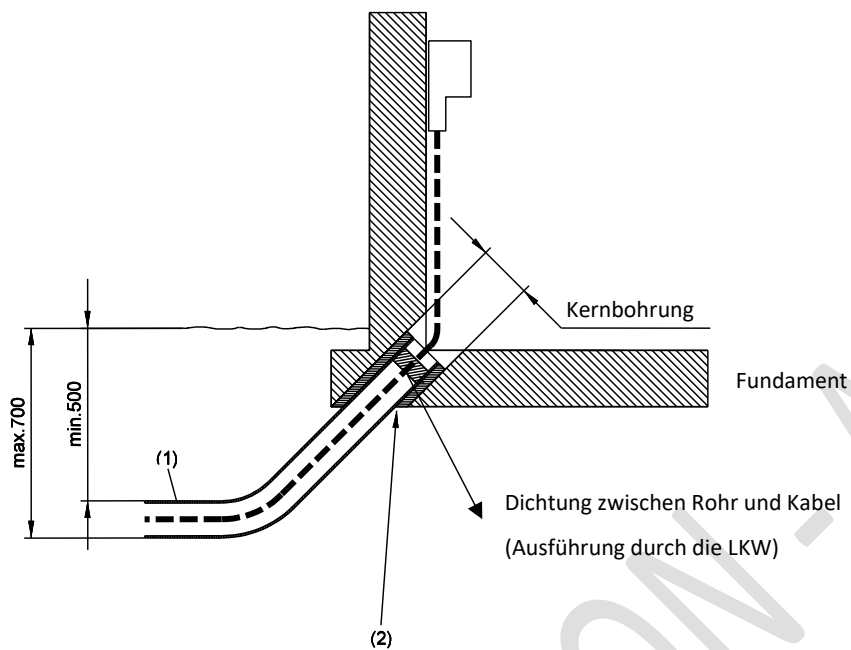


Legende:

- (1) Kabelschutzrohr Zuleitung, Grösse nach Angabe LKW
- (2) Sickerschacht mit Deckel, Grösse nach Angabe LKW
- (3) Einführungsrohr (Lieferung durch LKW, Einbau durch Bauherrschaft)

Abbildung 9 Gebäudeeinführung in Hanglagen (B)

### 5.2.3 Fundamentplatte



Legende:

- (1) Kabelschutzrohr Zuleitung, Grösse nach Angabe LKW
- (2) Einführung oder Schrumpfmauerdurchführung (Lieferung durch LKW, Einbau durch Bauherrschaft)

Abbildung 10 Gebäudeeinführung in Fundamentplatte

## Anhang 4 Entgelte

Produkt	Entgelt in CHF inkl. MwSt.	Anmerkung
Neuanschluss Glasfaser (einfach oder redundant) pro Anschluss	3'123.30	(-)
Kabelmehrlängen an nicht zumutbaren Standorten oder bei redundantem Glasfaser Netzanschluss pro Meter	8.60	Faserdimensionierung durch LKW
Wiederinbetriebnahme eines Netzanschlusses pro Anschluss	2'046.30	innerhalb von 2 Jahren nach Ausserbetriebnahme

Tabelle 9 Entgelte

KONSULTATION - AK

## Anhang 5 Tabellen, Abbildungen und Verzeichnisse

### Tabellen

Tabelle 1	Netzanschluss – Standardversion: Verantwortlichkeiten .....	9
Tabelle 2	Netzanschluss – Standardversion: Kostenübernahme und Entgelte .....	10
Tabelle 3	Redundanter Netzanschluss: Variante 1 – Kernnetz: Verantwortlichkeiten .....	11
Tabelle 4	Redundanter Netzanschluss: Variante 1 – Kernnetz: Kostenübernahme und Entgelte .....	12
Tabelle 5	Redundanter Netzanschluss: Variante 2 – Glasfaser-Netz der angrenzenden Anschlusszentrale: Verantwortlichkeiten .....	12
Tabelle 6	Redundanter Netzanschluss: Variante 2 – Glasfaser-Netz der angrenzenden Anschlusszentrale: Kostenübernahme und Entgelte .....	13
Tabelle 7	Redundanter Netzanschluss: Variante 3 – Alternative Makrozelle .....	14
Tabelle 8	Redundanter Netzanschluss: Variante 3 – Alternative Makrozelle: Kostenübernahme und Entgelte .....	14
Tabelle 9	Entgelte .....	20

### Abbildungen

Abbildung 1	Aufbau des Telekommunikationsnetzes der LKW .....	8
Abbildung 2	Netzanschluss – Standardversion: Schema .....	9
Abbildung 3	Redundanter Netzanschluss BEP-Z: Variante 1 – Kernnetz .....	11
Abbildung 4	Redundanter Netzanschluss BEP-Z: Variante 2 – Angrenzende Anschlusszentrale .....	12
Abbildung 5	Redundanter Netzanschluss BEP-Z: Variante 3 – Alternative Makrozelle .....	13
Abbildung 6	Formular «Auftrag Glasfaser-Anschluss» .....	16
Abbildung 7	Einbau des Einführungsrohres .....	17
Abbildung 8	Gebäudeeinführung in Hanglangen (A) .....	18
Abbildung 9	Gebäudeeinführung in Hanglangen (B) .....	18
Abbildung 10	Gebäudeeinführung in Fundamentplatte .....	19

### Glossar und Begriffsdefinitionen

Anschlusskabel	Kabel von Verteilmuffe (Netzeinstiegspunkt) bis BEP
Anschlusszentrale	Standort bzw. Räumlichkeiten der LKW, welcher dem Anbieter Zugang zur TAL-Glasfaser und/oder Zugang zu Kernnetz Glasfaserkabel ermöglicht
BEP	Building Entry Point (= HAK - Hausanschlusskasten). Letzte teilnehmerseitige Kabelabschlusseinrichtung im Teilnehmeranschlussnetz, welcher in der Aussenwand, Keller oder Technikraum des Gebäudes installiert wird
BEP-Z	Zweitweg - Hausanschlusskasten
EFH	Einfamilienhaus
Gebäudeanschluss	Der Anschluss eines Gebäudes an das Glasfasernetz beinhaltet die Erstellung einer Anschlussleitung, welche im BEP (Building Entry Point - Hausanschlusskasten) endet. Der BEP bildet den Netzübergabepunkt und ist die Schnittstelle zur Gebäudeverkabelung
Hausanschlusskasten (HAK)	= BEP
Kabelkanalisation	Rohranlagen zur Verlegung von Fernmeldekabel; besteht aus den Netzebenen Anschlussnetz und Kernnetz

Kernnetz-Glasfaser	Layer 1 Verbindung auf einer unbelichteten Glasfaser (Dark Fiber) zwischen den Anschlusszentralen im In- oder Ausland. Steht dem Anbieter zur exklusiven Nutzung zur Verfügung
NeDocS	Network Documentation System: ein von den LKW betriebenes Verwaltungssystem für Glasfaserleitungen
Makrozelle	Teilbereich von Versorgungsgebiet einer Anschlusszentrale, wird von einem 288 fasrigem Stammkabel von der Anschlusszentrale versorgt
MFH	Mehrfamilienhaus
Nutzungseinheiten (NE)	In sich geschlossene Räumlichkeiten/Gebäude, welche privat oder gewerblich genutzt werden. Beispiel: Gebäude mit fünf separaten Wohnungen entsprechen fünf NE; Gebäude mit drei Firmen entsprechen drei NE
Optischer Hauptverteiler (OHV)	Technische Verteilereinrichtung in der Anschlusszentrale der LKW an welchem TAL-Glasfaser aufgeführt sind und zum Anbieter rangiert werden
OTO	Optical Termination Outlet: ist der Abschlusspunkt bzw. -dose in den Räumlichkeiten (Nutzungseinheit) des Nutzers (Wohnung oder Betrieb)
Peitschenkabel	LWL-Verbindungskabel in der Anschlusszentrale der LKW zwischen dem OHV und dem Rack des Anbieters
Rohre Anschlussnetz	Anschlusszentrale der LKW bis zum BEP des Teilnehmers
Rohre Kernnetz	zwischen den Anschlusszentrales der LKW im Inland und Anschlusszentralen im Ausland (bis Landesgrenze)
Serviceklassen	= SLA – Service Level Agreements
TAL-Glasfaser	Teilnehmer-Anschluss-Leitung, Glasfasernetz von Anschlusszentrale bis BEP

--- Ende des Dokuments ---