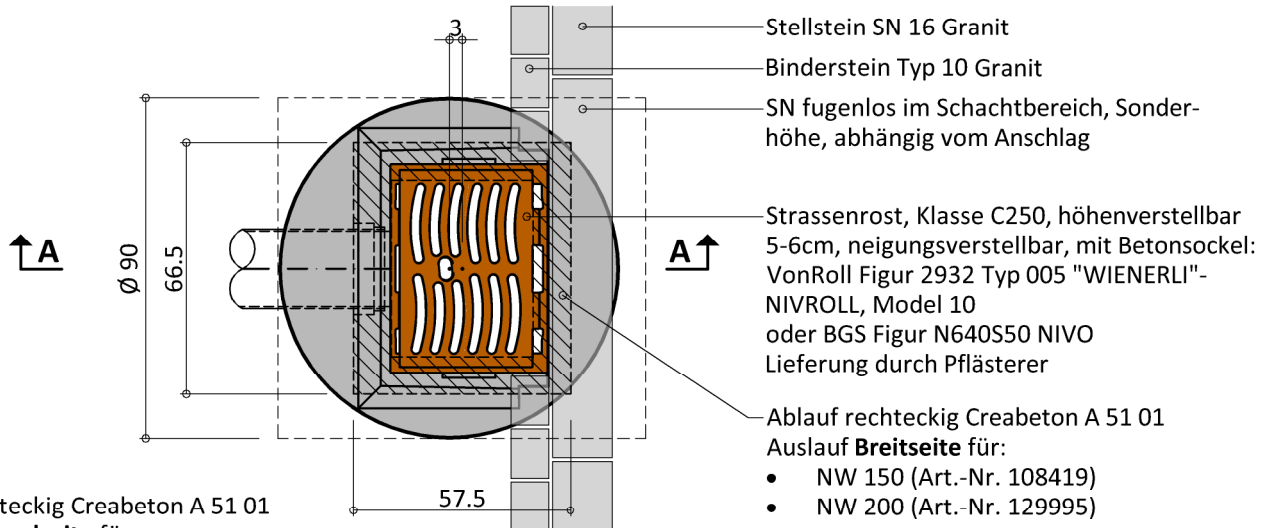
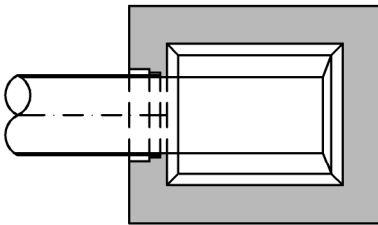


Grundriss



Variante:
Ablauf rechteckig Creabeton A 51 01
Auslauf **Schmalseite** für:

- NW 150 (Art.-Nr. 134424)
- NW 200 (Art.-Nr. 136451)



Schnitt A-A

